

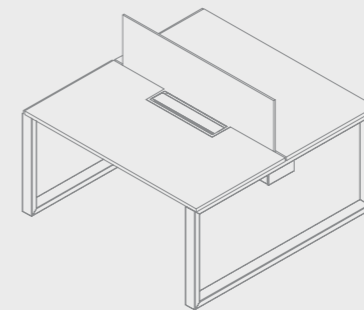


La línea Xpresso responde con calidad y ligereza en proyectos donde la rapidez y el precio son factores de relevancia.

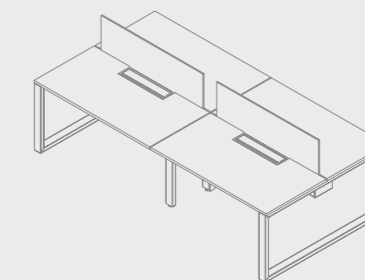
Xpresso cuenta con lo esencial en cuanto a la técnica y estética mínima



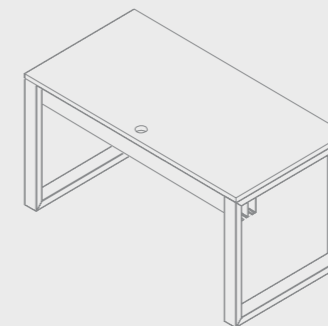
Estaciones.



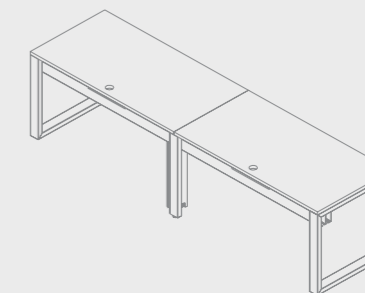
1. Estación operativa sencilla.



2. Estación operativa doble.



3. Estación básica.



4. Estación básica doble.