

Sistemas de oficina

índice

Universidad de los Andes. Banco Pichincha. *Sigfried.*
Ghan. Universidad del Rosario. Panamerican. **Ezgo.**
Contexto Urbano. **Escobar construcciones.** Solindi.
Stork. **Colombo.** Adidas. Terranvm. *Duran & Charris.*
Mareco. Compensar. *Althea.* **Universidad Militar.**
Covioriente. **Proindesa.** *Universidad Santo Tomás.*
Universidad Gran Colombia. Canal clima. *Automa.*

1. Zense.

Ligera y elegante con técnicas impecables.



2. Varia.

Un estándar en calidad y versatilidad.



3. Xpresso.

Esencial, sencilla y ligera.



zense

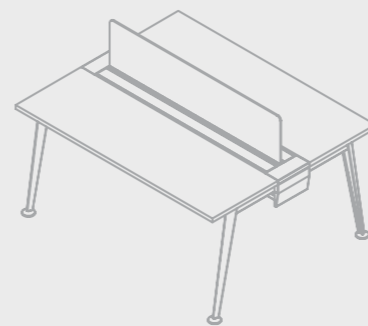


Línea ligera y **elegante**, con alto nivel de atención al detalle y soluciones técnicas **impecables** en coducción de cableados, pantallas y bases.

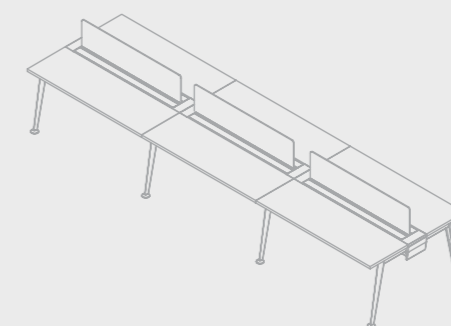
El diseño y la ejecución de la línea Zense permiten la especificación de puestos directivos de gran **ejecución técnica**.



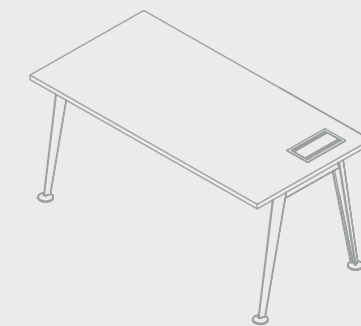
Estaciones.



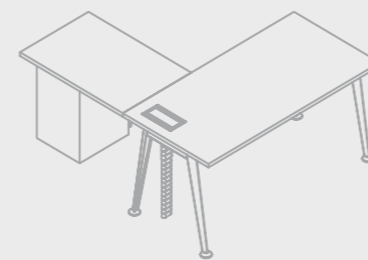
1. Estación operativa sencilla.



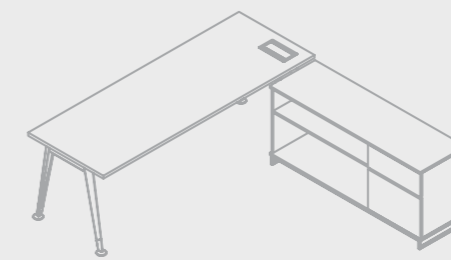
2. Estación operativa doble.



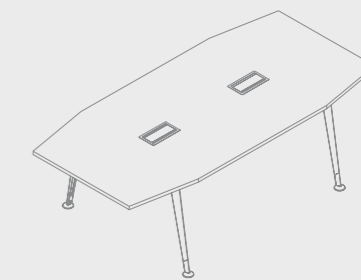
3. Estación directiva sencilla.



4. Estación directiva con retorno.



5. Estación gerencial.



6. Mesa de juntas.

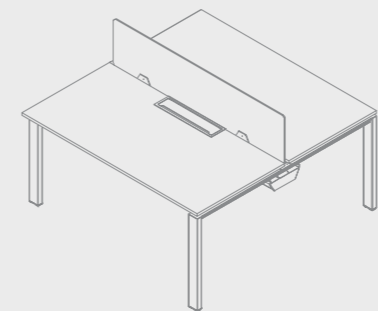
VARIA

El sistema Varia se ha comprobado en los últimos años en **diferentes proyectos** de mediano y gran tamaño. Varia responde a todos los requerimientos **estéticos y técnicos** especificados por arquitectos.

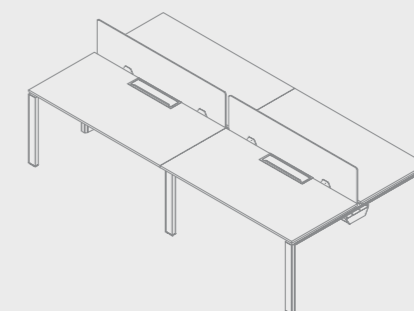
La versatilidad en configuración y la posibilidad de utilizar **tres versiones** de bases (Varia, Punto, SQ), así como la gran capacidad de conducción hace de Varia ideal para cualquier tipos de proyecto.



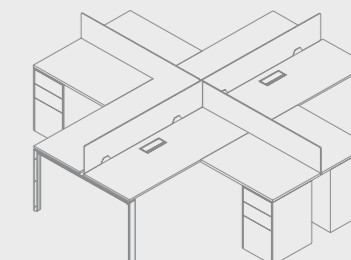
Estaciones.



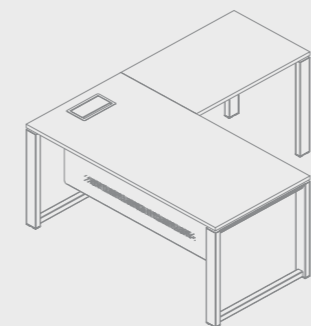
1. Estación operativa sencilla.



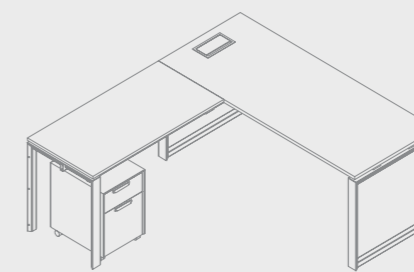
2. Estación operativa doble.



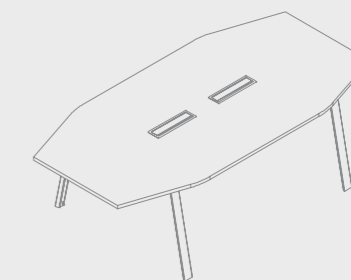
3. Estación tipo X.



4. Estación directiva.



5. Estación gerencial.



6. Mesa de Juntas.

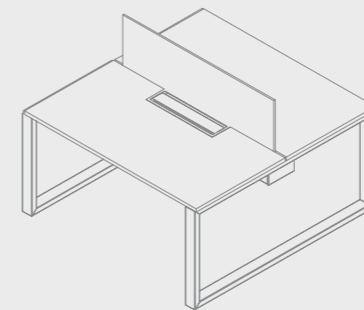


La línea Xpresso responde con calidad y ligereza en proyectos donde la rapidez y el precio son factores de relevancia.

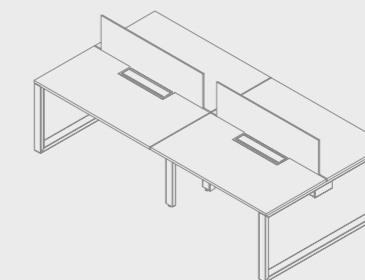
Xpresso cuenta con lo esencial en cuanto a la técnica y estética mínima



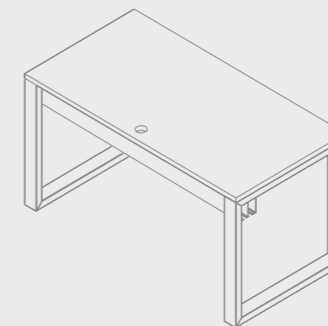
Estaciones.



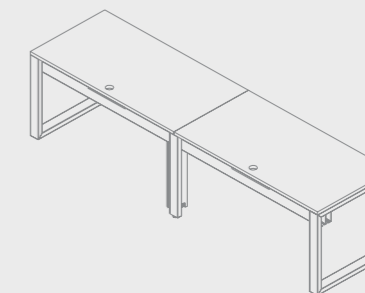
1. Estación operativa sencilla.



2. Estación operativa doble.



3. Estación básica.



4. Estación básica doble.

