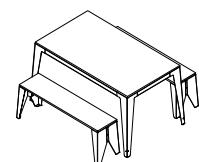
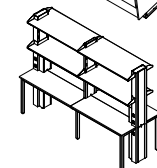
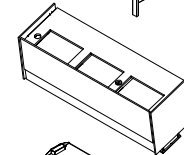
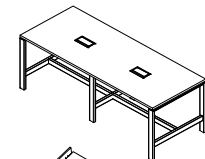
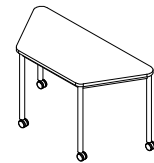
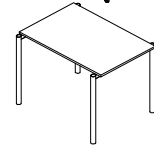
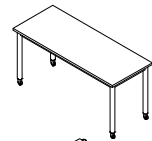
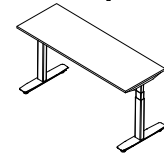


# CONTENIDO.

<b>BANDS.....</b>	<b>10</b>
<b>XTEND.....</b>	<b>11</b>
<b>RUN.....</b>	<b>12</b>
<b>MULTIPLA.....</b>	<b>13</b>
<b>GEO.....</b>	<b>14</b>
<b>ROUND.....</b>	<b>15</b>
<b>WORK STATION.....</b>	<b>16</b>
<b>TANDEMS.....</b>	<b>17</b>
<b>LABS.....</b>	<b>18</b>
<b>LEGNO.....</b>	<b>19</b>



# BANDS.



EL ENTORNO EN TODA INSTITUCIÓN DEBE SER VERSÁTIL Y VARIAR CONSTANTEMENTE.

La comodidad para todos sus espacios donde es necesario reconfigurar el entorno para facilitar el trabajo en equipo y la socialización de ideas de una forma más efectiva.

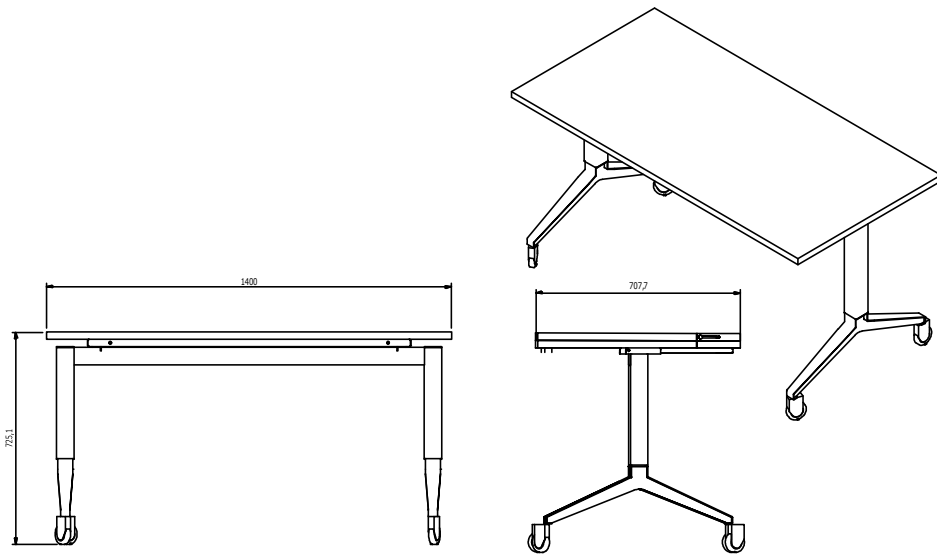
Permite organizar sus espacios, desde puestos individuales, también como Sala de Juntas, y

## ESPECIFICACIONES TÉCNICAS.

Mesa Abatible disponible para aulas y salas de reuniones.

Tubo Estructural 60 x 60  
Lámina CR Cal 14 y 12  
Superficie 25mm Fórmica  
Mecanismo de Apertura con Cierre Central 120 N  
Ruedas Piso Duro 3"

Acabados en Pintura Electrostática.



## REFERENCIAS DISPONIBLES.

INST-MAB1407FOR  
INST-MAB1507FOR

Mesa Abatible 1.40 x 0.70 Fórmica  
Mesa Abatible 1.50 x 0.75 Fórmica

# XTEND.



AJUSTABLE A TODO TIPO DE ESPACIO Y A TODO TIPO DE USUARIO.

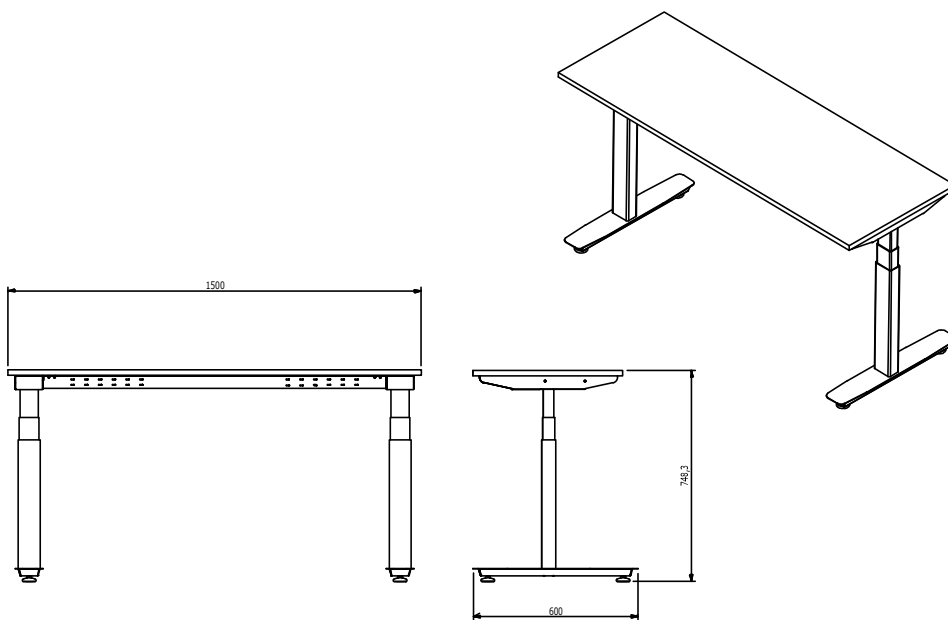
Los estudios actuales afirman que es necesario cambiar de postura en el trabajo o estudio diario, para lograr una efectividad y también por salud para sus trabajadores o estudiantes, nuestra Mesa Eléctrica permite configurarse a diferentes alturas para lograr que el entorno de estudio o trabajo sea propicio para todo tipo de posturas.

## ESPECIFICACIONES TÉCNICAS.

Mesa Eléctrica Ajustable en Altura hasta 1.20.

Tubería Estructural 60 x 60  
Lámina CR Cal 14  
Superficie en Fórmica de 25mm  
Mecanismo de Altura

Acabados en Pintura Electrostática  
Madera Lacada



## REFERENCIAS DISPONIBLES

INST-MEL1506FOR  
INST-MEL1507FOR  
INST-MEL1509FOR  
INST-MEL1806FOR  
INST-MEL1807FOR  
INST-MEL1809FOR

Mesa Ajustable en Altura Eléctrica 1.50 x 0.60 Fórmica  
Mesa Ajustable en Altura Eléctrica 1.50 x 0.75 Fórmica  
Mesa Ajustable en Altura Eléctrica 1.50 x 0.90 Fórmica  
Mesa Ajustable en Altura Eléctrica 1.80 x 0.60 Fórmica  
Mesa Ajustable en Altura Eléctrica 1.80 x 0.75 Fórmica  
Mesa Ajustable en Altura Eléctrica 1.80 x 0.90 Fórmica

# RUN.



## MOVIMIENTO Y PRACTICIDAD.

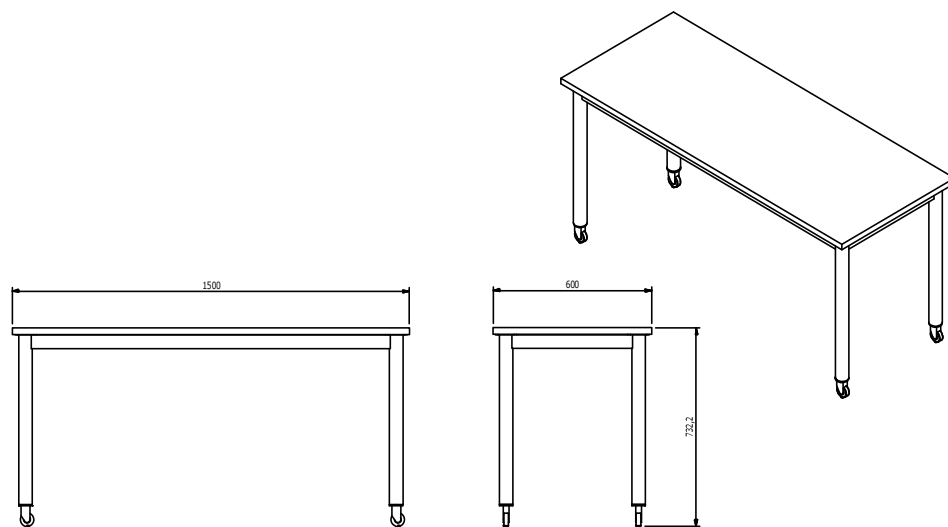
Nuestra mesa trapezoidal permite diferentes configuraciones y se adapta a espacios reducidos optimizando toda clase de reuniones y grupos de trabajo.

## ESPECIFICACIONES TÉCNICAS.

Mesa Rodante.

Rueda Piso Duro 3"  
Tubo estructural redondo  
Superficie en Fórmica y Madera natural 25mm

Acabados en Pintura Electroestática.



## REFERENCIAS DISPONIBLES

INST-MROD1206FOR  
INST-MROD1306FOR  
INST-MROD1506FOR  
INST-MROD1207FOR  
INST-MROD1307FOR  
INST-MROD1507FOR

Mesa Rodante 1.20 x 0.60 Fórmica  
Mesa Rodante 1.35 x 0.60 Fórmica  
Mesa Rodante 1.50 x 0.60 Fórmica  
Mesa Rodante 1.20 x 0.75 Fórmica  
Mesa Rodante 1.35 x 0.75 Fórmica  
Mesa Rodante 1.50 x 0.75 Fórmica

# MULTIPLA.



## COMODIDAD EN TODOS SUS ESPACIOS.

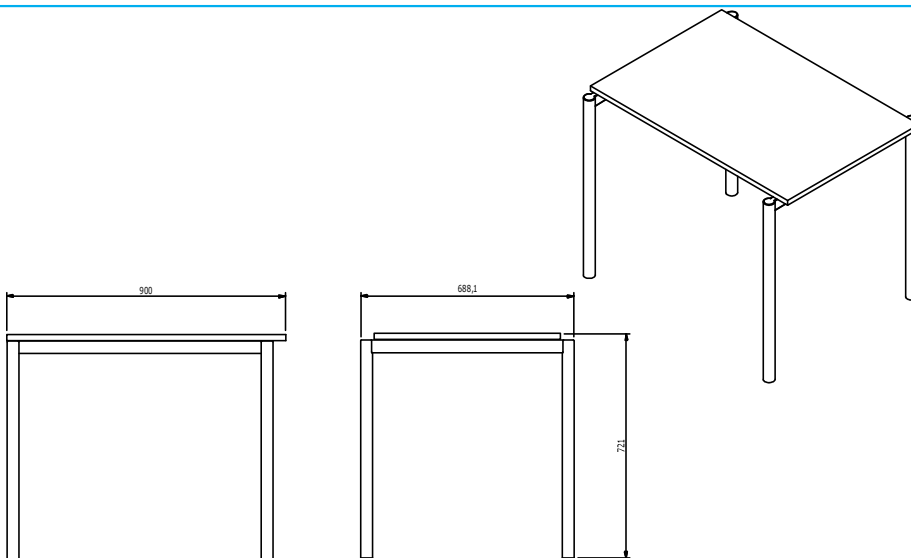
Integramos a sus colaboradores y estudiantes en un espacio propicio y con las herramientas tecnológicas al alcance de todos.

## ESPECIFICACIONES TÉCNICAS.

Mesa Apilable

Superficie en Fórmica de 25mm  
Tubo estructural redondo

Acabados en Pintura Electroestática.



### REFERENCIAS DISPONIBLES

INST-MAP0905FOR  
INST-MAP0906FOR  
INST-MAP1205FOR  
INST-MAP1206FOR  
INST-MAP1505FOR  
INST-MAP1506FOR

Mesa Apilable 0.90 x 0.50 Fórmica  
Mesa Apilable 0.90 x 0.60 Fórmica  
Mesa Apilable 1.20 x 0.50 Fórmica  
Mesa Apilable 1.20 x 0.60 Fórmica  
Mesa Apilable 1.50 x 0.50 Fórmica  
Mesa Apilable 1.50 x 0.60 Fórmica

# GEO.



## MOVIMIENTO Y PRACTICIDAD.

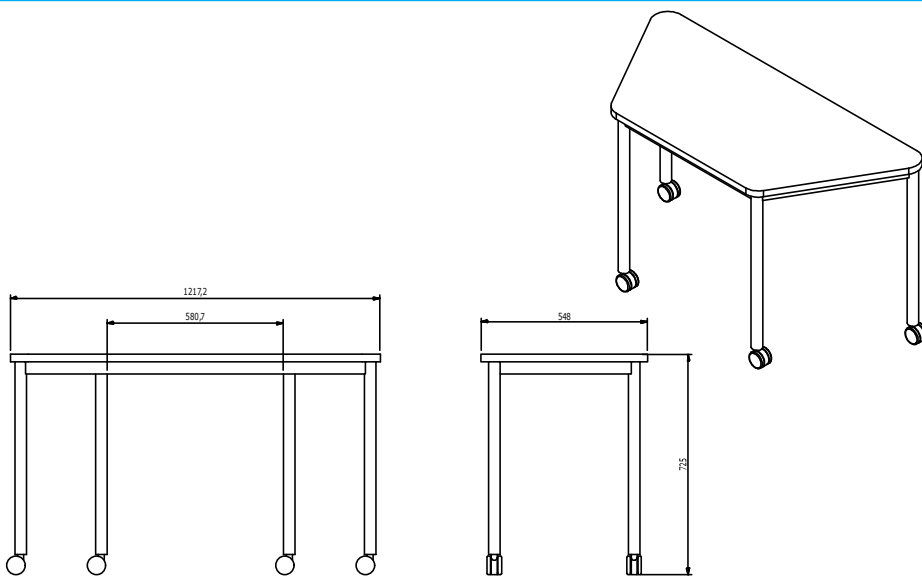
Nuestra mesa trapezoidal permite diferentes configuraciones y se adapta a espacios reducidos optimizando toda clase de reuniones y grupos de trabajo.

## ESPECIFICACIONES TÉCNICAS.

Mesa Trapezoidal, configurable para salas de reuniones.

Tubería estructural redonda  
Rueda Piso 3"

Acabados en Pintura Electrostática.



### REFERENCIAS DISPONIBLES

INST-MTR1205FOROD  
INST-MTR1205FONIV

Mesa Trapezoidal 1.20 x 0.55 (1215 x 548) RODANTE  
Mesa Trapezoidal 1.20 x 0.55 (1217 x 548) NIVELADORES

# ROUND.



## ESPACIOS LIGEROS Y CÓMODOS.

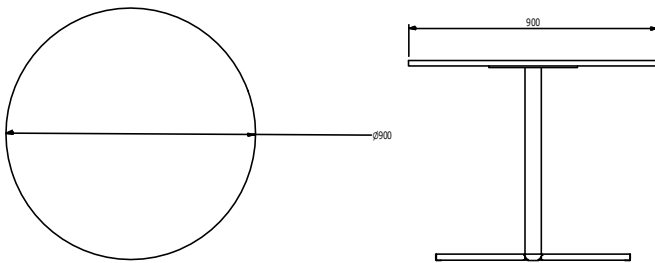
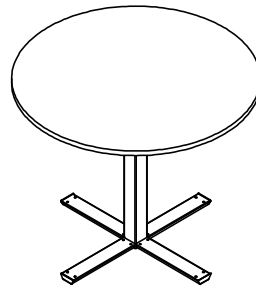
Integramos la tecnología a espacios de Aulas y Auditorios donde es necesario que todos puedan entender de manera clara y puedan participar de manera activa en todos sus encuentros.

## ESPECIFICACIONES TÉCNICAS.

Mesa Redonda

Tubería estructural  
Làmina CR cal 14

Acabados en Pintura Electrostática.  
Madera Natural Lacada.



## REFERENCIAS DISPONIBLES

INST-MRE90FOR  
INST-MRE90FORELEC

Mesa Redonda Diámetro 0.90  
Mesa Redonda Diámetro 0.90 Grommet

# WORK STATION.



## SOLUCIONES ESTÉTICAS PARA SUS ESPACIOS COMUNES.

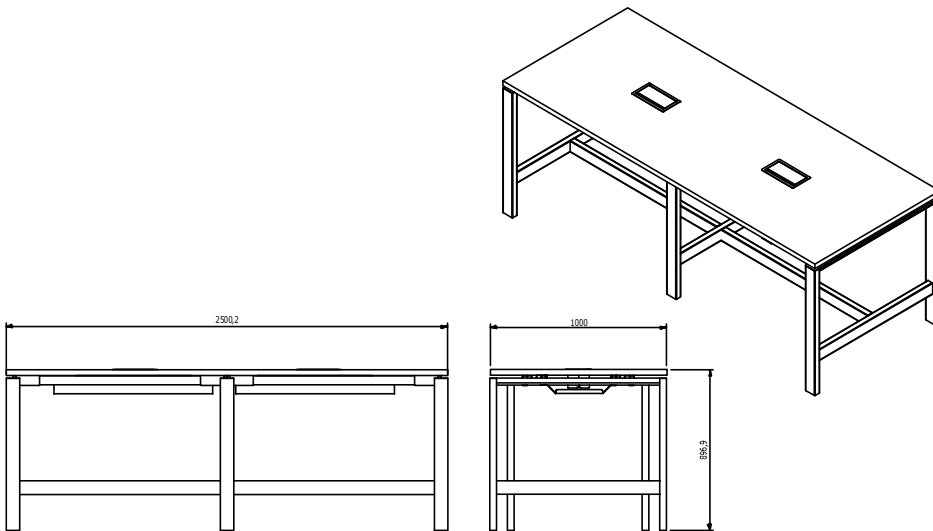
Nuestros Bancos de Trabajo son una parte esencial en espacios como: Laboratorios o Aulas donde es necesario optimizar el espacio y tener disponibilidad para conexiones y simplicidad en el entorno conservando la armonía del espacio.

## ESPECIFICACIONES TÉCNICAS.

Banco de Trabajo con Grommet para conexiones, 4 puestos de trabajo.

Tubo estructural 60 x 60  
Superficie en madera 25mm  
Grommet para Conexion  
Làmina CR cal 14

Acabados en Pintura Electrostática.  
Madera natural lacada.



## REFERENCIAS DISPONIBLES

INST-BCT2412FOR  
INST-BCT2412MAD  
INST-BCT3012FOR  
INST-BCT3012FOR

Banco de Trabajo 2.40 x 1.20 Fòrmica  
Banco de Trabajo 2.40 x 1.20 Madera  
Banco de Trabajo 3.00 x 1.20 Fòrmica  
Banco de Trabajo 3.00 x 1.20 Madera



# TANDEMS.



## ESPACIOS LIGEROS Y CÓMODOS.

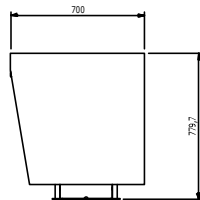
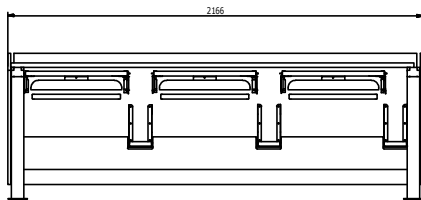
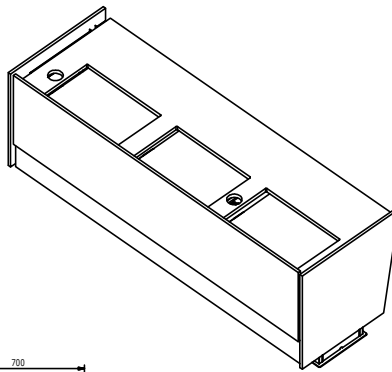
Integramos la tecnología a espacios de Aulas y Auditorios donde es necesario que todos puedan entender de manera clara y puedan participar de manera activa en todos sus encuentros.

## ESPECIFICACIONES TÉCNICAS.

Tandems disponibles en 3 a 12 puestos.

Tubo estructural 60 x 60  
Faldas en Formica  
Grommets Para Conexion  
Sistema Push

Acabados en Pintura Electrostática.



## REFERENCIAS DISPONIBLES

INST-TANDMFOR

INST-TANDM

# LABS.



## MATERIALES DE ÚLTIMA TENDENCIA Y AMBIENTES SENCILLOS.

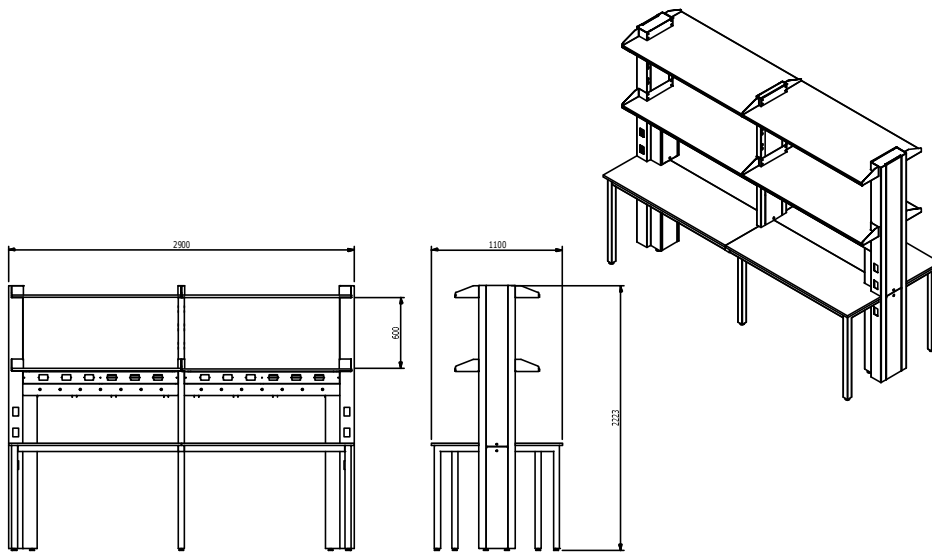
Manejamos materiales de última tendencia para espacios donde el orden y la higiene es primordial.

## ESPECIFICACIONES TÉCNICAS.

Laboratorios con estantería o especiales.

Tubo estructural 60 x 60  
Corian  
Madera o Fórmica

Acabados en Pintura Electroestática.



## REFERENCIAS DISPONIBLES

INST-LABMPGRA  
INST-LABMPCOR  
INST-LABMPPOCGRA  
INST-LABMPPOCCOR  
INST-LABMCGRA  
INST-LABMCCOR  
INST-LABMCTOR  
INST-LABMPCOGRRA  
INST-LABMPCOCCOR  
INST-LABALMROD

Mesón Perimetral Superficie Granito (Metro Lineal)  
Mesón Perimetral Superficie Corian (Metro Lineal)  
Mesón Perimetral Poceta Superficie Granito 0.90  
Mesón Perimetral Poceta Superficie Corian 0.90  
Mesón Central 3.0 x 1.2 Superficie Granito  
Mesón Central 3.0 x 1.2 Superficie Corian  
Torre Entrepaños y Conducción Mesón Central 3.0 x 1.2  
Mesón Poceta 1.20 para Mesón Central Granito  
Mesón Poceta 1.20 para Mesón Central Corian  
Almacenamiento Rodante Gavetas Puertas para Mesón.

# LEGNO.



## AREAS COMUNES ÚNICAS.

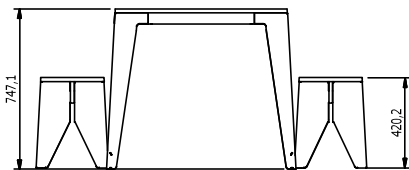
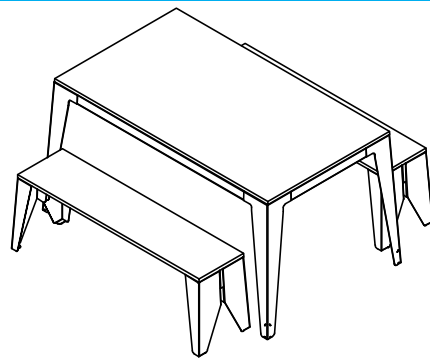
Desarrollamos espacios únicos y cómodos para compartir.

## ESPECIFICACIONES TÉCNICAS.

Mesa tipo comedor para interiores y exteriores con cuerpo metálico y superficies disponibles en vidrio o madera.

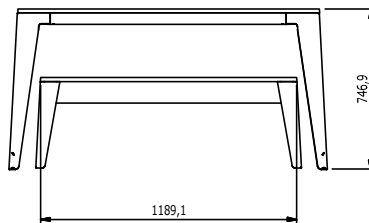
Lámina CR Cal 14  
Superficie en Madera Natural o Vidrio

Acabados en Pintura Electrostática lisa mate en colores negro, blanco y gris.



REFERENCIAS DISPONIBLES

INST-GENERMAD



Mesón y Bancas